

# ROLLEN- UND MESSBAHNEN



PRÄZISE

ROBUST

VIELSEITIG

WIRTSCHAFTLICH

EINFACH IM HANDLING

HUB- + ARBEITSTISCHE  
HANDLING- UND HEBEGERÄTE  
VERLEIMPRESSEN  
UNTERTISCHKAPPSÄGEN  
ROLLEN- + MESSBAHNEN

## GENAU RICHTIG

Ein genauer Schnitt oder ein anderer Produktionsschritt, der präzise an der richtigen Stelle erfolgen muss, erfordern den Einsatz von Rollen- und Messbahnsystemen, die genau auf den jeweiligen Einsatz abgestimmt sind.

Sie sind notwendig, damit Bearbeitungsmaschinen erfolgreich ihre Arbeit leisten können.

Das Programm der Reinhold Beck Maschinenbau GmbH bietet unterschiedliche Versionen für die Bearbeitung von Holz, Kunststoffen, Metall oder NE-Metallen.

Neben der klassischen Rollenbahn, die der Materialzu- oder -abfuhr dient, stehen verschiedene Messsysteme zur Wahl.

Welches Messsystem – manuell oder mit hoher Automatisierung – den Vorzug erhält, ist vom jeweiligen Einsatz oder auch den Präferenzen des Anwenders abhängig.

Das EXAKT-Programm bietet Rollen- und Messbahnen in leichter Ausführung für Werkstücke mit geringem Gewicht bis hin zu verstärkter Bauart, die mühelos Lasten bis zu 450 kg/m meistert.

### IMPRESSUM

**Reinhold Beck Maschinenbau GmbH**  
Im Grund 23 | D-72505 Krauchenwies  
Tel. +49 (0)7576 962978-0  
info@beck-maschinenbau.de  
🌐 [www.beck-maschinenbau.com](http://www.beck-maschinenbau.com)  
🛒 [www.hokubema.com](http://www.hokubema.com)



#ergohubtische

Geschäftsführer: Reinhold Beck

Stand: 10|2021

Technische und optische Änderungen vorbehalten.  
Keine Haftung für Fehler und veränderte Bilder.

# ÜBERSICHT



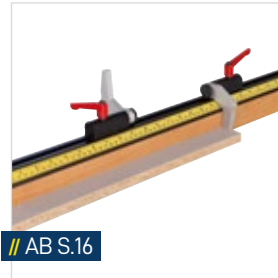
// AB S.02

## STANDARD-SERIE

Robust, präzise, vielseitig.

### EINSATZBEREICHE

- // Maschinenbau
- // Metallbau
- // Stahlbau
- // Holzbearbeitung
- // Zimmerei/Holzbau
- // Kunststoffbearbeitung



// AB S.16

## EXAKT-F

Längenanschlagsystem, zum Nachrüsten an manuellen Bearbeitungsmaschinen.

### EINSATZBEREICHE

- // Alle Branchen



// AB S.04

## MES-SERIE

Stabile Stahlkonstruktion, beladbar mit Kran.

### EINSATZBEREICHE

- // Maschinenbau
- // Metallbau
- // Stahlbau
- // Zimmerei/Holzbau



// AB S.18

## P-SERIE

Längenanschlagsystem, zum Nachrüsten an vorhandene Rollenbahn.

### EINSATZBEREICHE

- // Holzbearbeitung
- // Metallbearbeitung
- // Kunststoffbearbeitung



// AB S.06

## ES-SERIE

Extra stabile Bauart, zusätzliche Ablagefläche.

### EINSATZBEREICHE

- // Zimmerei
- // Holzbau
- // Holzbearbeitung
- // Metallbau



// AB S.20

## ELG/DC-SERIE

Autom. Anschlag- und Positioniersystem, höchste Präzision und Wiederholgenauigkeit.

### EINSATZBEREICHE

- // Zimmerei
- // Holzbau und Holzbearbeitung
- // Metallbau
- // Maschinenbau



// AB S.08

## ESF-SERIE

Extra stabil und mobil, auch im Außenbereich einsetzbar.

### EINSATZBEREICHE

- // Zimmerei
- // Holzbau
- // Holzbearbeitung



// AB S.22

## NC-SERIE

Autom. Anschlag- und Positioniersystem, als Anschlag- und Pusher-System einsetzbar.

### EINSATZBEREICHE

- // Alle Branchen



// AB S.10

## HD-SERIE

Aus starkwandigen Profilrohren gefertigt, mit Kran oder Gabelstapler beladbar.

### EINSATZBEREICHE

- // Metallbau
- // Stahlbau
- // Holzbau



// AB S.24

## TIGERSTOP

Programmierbares Anschlag- und Positioniersystem.

### EINSATZBEREICHE

- // Alle Branchen



// AB S.14

## LC-SERIE

Leichte Werkstücke exakt bearbeiten, solide aus Stahlprofilen gefertigt.

### EINSATZBEREICHE

- // Holzbearbeitung
- // Metallbearbeitung
- // Kunststoffbearbeitung

# ROLLEN- + MESSBAHNEN

## EXAKT STANDARD



**TRAGLAST**  
300 kg  
pro m Rollenbahn



**ROLLENBAHNLÄNGE**  
1 – 10 m  
+ Sonderlängen

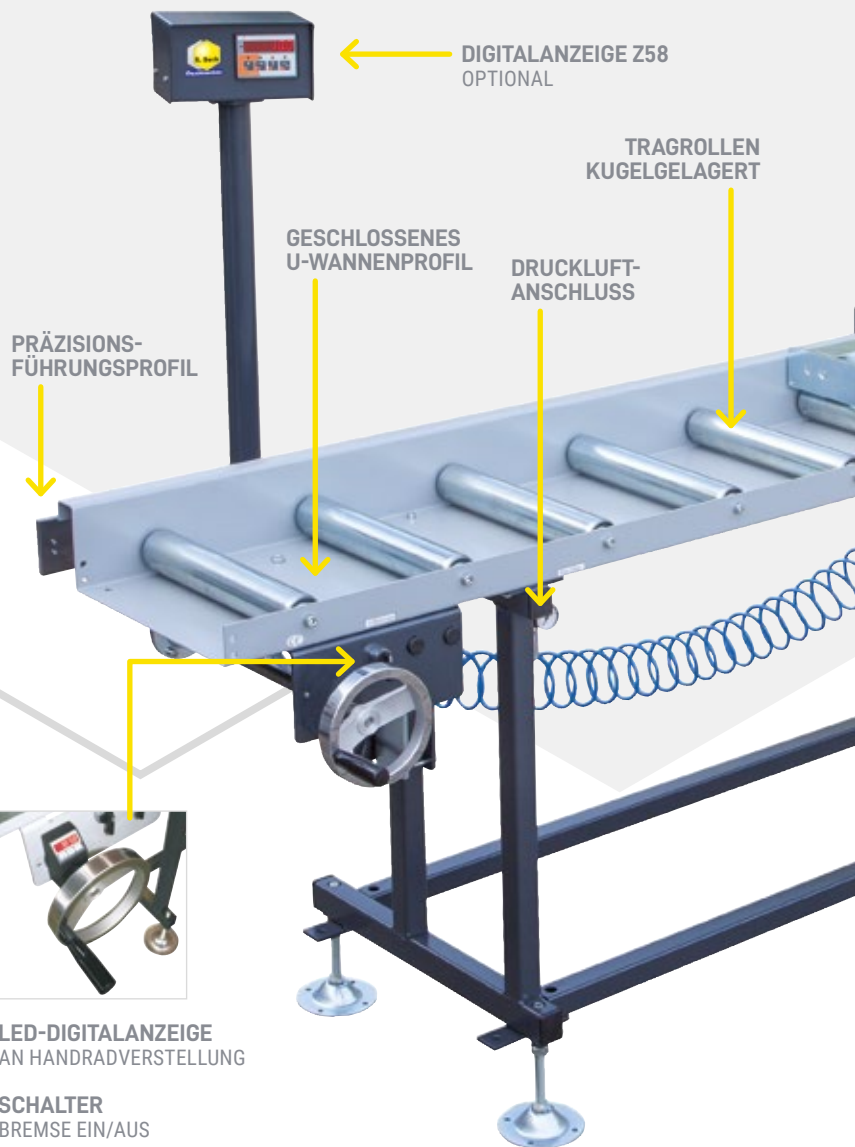


**ARBEITSHÖHE**  
880 mm ± 60 mm

### ALLROUNDER MIT BREITEM EINSATZSPEKTRUM

Die Positionierung des Anschlags erfolgt per Handrad, präzise und schnell. Über das eingestellte Maß informiert ein Display am Bedienpult oder es wird an einer auf Augenhöhe platzierten Anzeige (Option) abgelesen. Die Bauweise der Rollenbahnen ist äußerst stabil und deckt damit einen breiten Einsatzbereich ab.

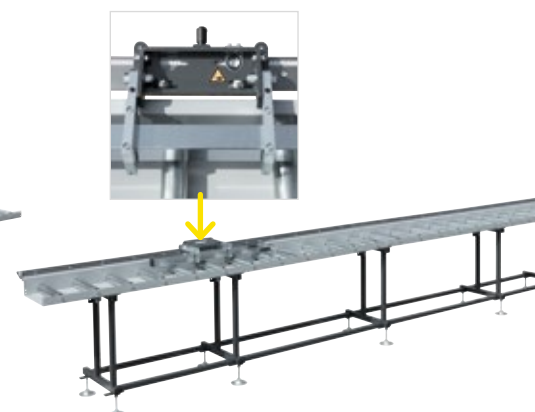
Tragrollen	Stahlrohr verzinkt, Rollen-Ø 60 x 2 mm, kugelgelagert, Achs-Ø 15 mm, oder wahlweise: aus Kunststoff, Rollen-Ø 63 x 3 mm
Tragrollenabstand	250 mm
Rollenbahnbreite	300, 400, 500 mm
Nutzbare Tragrollenbreite	250, 350, 450 mm
Alle Teile pulverbeschichtet	Rollenbahnfüße: Anthrazitgrau RAL 7016 Oberteil: Silbergrau RAL 7042



EXAKT STANDARD B



EXAKT STANDARD C



EXAKT STANDARD B/KF

**STABILER MATERIAL-  
ANSCHLAGWAGEN**  
12-FACH KUGELGELAGERT,  
MIT PNEUMATISCHER BREMSE

**ANSCHLAGARM**  
EINSTELLBAR UND NACH  
HINTEN WEGKLAPPBAR

**ARBEITSHÖHE**  
880 MM ± 60 MM

**STELLFUSS**  
EINSTELLBAR  
± 60 MM



**ENERGIEKETTEN-  
FÜHRUNG**  
AB 5 M ROLLENBAHNLÄNGE

## EXAKT STANDARD A

Längenmessenrichtung mit Handradverstellung  
direkt am Handrad, mit digitaler LED-Maßanzeige  
in mm, (optional 1/10 mm-Anzeige)

Elektrischer Anschluss 230 V, 50 Hz mit Netzteil

12-fach kugelgelagerter Materialanschlagwagen  
mit pneumatischer Bremse, verfahrbar auf groß-  
dimensioniertem Führungsprofil

**Max. Messlänge ist Bahnlänge abzügl. 450 mm**

Bei Rollenbahnen über 5 m Länge wird Energie-  
kettenführung zur Kabel und Schlauchführung  
eingesetzt

Messgenauigkeit ± 0,5 mm pro Meter

Mess-System Z58 mit Magnetband, Messgenau-  
igkeit ± 0,1 mm pro Meter

## EXAKT STANDARD B

Manuelles Mess-System mit mm-Skala

C-Führungsprofil und verschiebbarer Klapp-  
anschlag – einstellbar bis zum 0-Punkt

**Max. Messlänge ist Bahnlänge abzügl. 260 mm**

## EXAKT STANDARD C

Zufuhr-/Abfuhr-Rollenbahn, ohne Skala und An-  
schlag mit Seitenführung

## EXAKT STANDARD B/KF

Längenmessenrichtung mit mm-Skala und Ab-  
leselupe am Anschlagwagen

Manuelles Mess-System

Präzisionsflachstahl-Führung

Messgenauigkeit ± 0,5 mm pro Meter

Anschlagwagen 6-fach kugelgelagert, leichtgän-  
gig manuell verschieb- und feststellbar

Robuster Materialanschlag hochklappbar

**Max. Messlänge ist Bahnlänge abzügl. 400 mm**

## EXAKT STANDARD E/KF

Mit Magnetband-Mess-System und LCD-Anzeige-  
gerät am Anschlagwagen

Manuelles Mess-System mit stabiler Präzisions-  
flachstahl-Führung

Anschlagwagen 6-fach kugelgelagert, leichtgän-  
gig, manuell verschieb- und feststellbar

Robuster Materialanschlag hochklappbar

Messgenauigkeit ± 0,1 mm pro Meter

**Max. Messlänge ist Bahnlänge abzügl. 400 mm**

### ZUBEHÖR // AB S.12+13: FÜR EXAKT-A

- Anschlag gefedert, fest (ART.-NR.: SZ 04)
- Anschlag gefedert bis Null (ART.-NR.: SZ 05)
- Pneum. Armrückzug (ART.-NR.: SZ 07) oder elektro-pneum. Armrückzug (ART.-NR.: SZ 07/1)
- Anschlag pneum. wegklappbar (ART.-NR.: SZ 08)
- Mess-System Z 58 (ART.-NR.: SZ 09), Messgenauigkeit ± 0,2 mm pro Meter
- Z 58 + Magnetband 2 m – 8 m (ART.-NR.: SZ 10 – SZ 16)
- Anschlagverlängerungsbolzen (ART.-NR.: SZ 026)
- Anschlagverlängerung (ART.-NR.: SZ 34)

### ZUBEHÖR // AB S.12+13:

#### FÜR EXAKT STANDARD ALLE VERSIONEN

- Abdeckblech (ART.-NR.: SZ 06)
- Sonder-Arbeitshöhe (Füße ART.-NR.: SZ 27 / mit Spindel ART.-NR.: SZ 28)
- Ausziehbarer Materialauflagearm (ART.-NR.: SZ 35)
- Kunststofftragrollen: Bahnbreite 300 mm (ART.-NR.: SZ 36); 400 mm (ART.-NR.: SZ 37); 500 mm (ART.-NR.: SZ 38)
- Verbindungsadapter auf Anfrage

### ZUBEHÖR // AB S.12+13:

#### EXAKT MES-B/KF UND MES-E/KF

- Anschlag gefedert, fest (ART.-NR.: SZ 04)
- Anschlag gefedert bis Null (ART.-NR.: SZ 05)
- Anschlagverlängerungsbolzen (ART.-NR.: SZ 026)
- Anschlagverlängerung (ART.-NR.: SZ 34)
- Verbindungsadapter auf Anfrage

## EXAKT STANDARD E/KF

## DIVERSES ZUBEHÖR // AB S.12

# ROLLEN- + MESSBAHNEN

## EXAKT MES



**TRAGLAST**  
450 kg  
pro m Rollenbahn



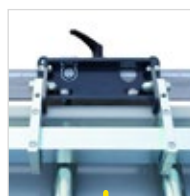
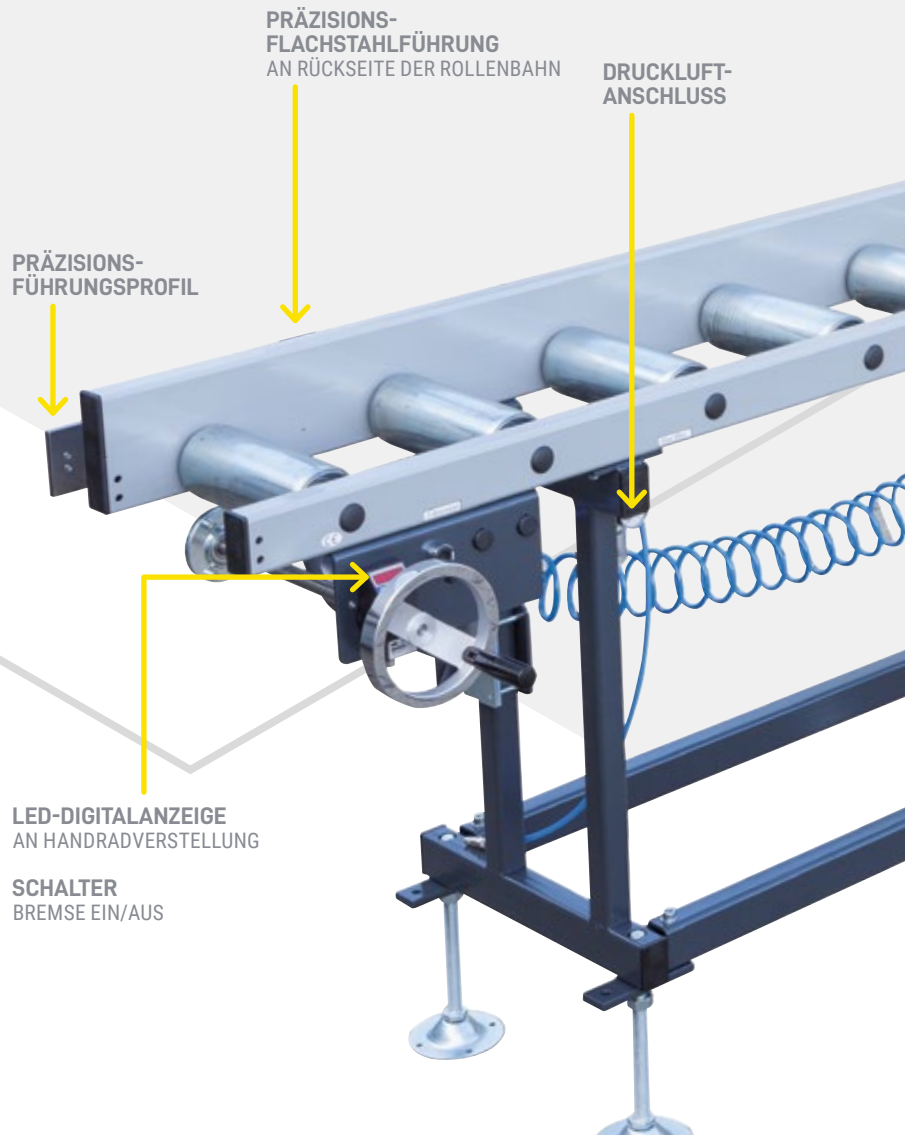
**ROLLENBAHNLÄNGE**  
1 – 10 m  
+ Sonderlängen



**ARBEITSHÖHE**  
880 mm ± 60 mm

EXAKT MES wurde für den harten Einsatz im Metall- und Maschinenbau entwickelt. In der Rahmenkonstruktion aus hochwertigem und sorgfältig verschweißtem Stahl sind Tragrollen aus Metall mit einer Wandstärke von 3 mm und einem Durchmesser von 89 mm eingebettet. Dank der offenen Bauweise ist eine Beladung durch Krane möglich.

Tragrollen	Stahlrohr-Ø 89 x 3 mm, Achs-Ø 20 mm, kugelgelagert, verzinkt
Tragrollenabstand	250 mm
Rollenbahnbreite	300, 400, 500 mm
Nutzbare Tragrollenbreite	250, 350, 450 mm
Alle Teile pulverbeschichtet	Rollenbahnfüße: Anthrazitgrau RAL 7016 Oberteil: Silbergrau RAL 7042



EXAKT MES-C



EXAKT MES-B/KF



EXAKT MES-E/KF

**STABILER MATERIALANSCHLAGWAGEN**  
12-FACH KUGELGELAGERT,  
MIT PNEUMATISCHER BREMSE

**ANSCHLAGARM**  
EINSTELLBAR UND  
NACH HINTEN WEGKLAPPBAR

**OFFENE  
ROLLENBAHN**

**ARBEITSHÖHE**  
880 MM ± 60 MM

**STELLFUSS**  
EINSTELLBAR  
± 60 MM

STATIONÄR

**ENERGIEKETTEN-  
FÜHRUNG**  
AB 5 M ROLLENBAHNLÄNGE

**ZUBEHÖR // AB S.12+13:**

**EXAKT MES ALLE VERSIONEN**

- Abdeckblech (ART.-NR.: **SZ 06**)
- Sonderhöhe Sonderfüße (ART.-NR.: **SZ 27**);  
Sonderhöhe mit Spindel (ART.-NR.: **SZ 28**)
- Ausziehbarer Materialauflage (ART.-NR.: **SZ 35**)

**ZUBEHÖR // AB S.12+13:**

**MES-A**

- Anschlag gefedert, fest (ART.-NR.: **SZ 04**)
- Anschlag gefedert bis Null (ART.-NR.: **SZ 05**)
- Pneumatischer Armrückzug (ART.-NR.: **SZ 07**);  
elektropneum. Armrückzug (ART.-NR.: **SZ 07/1**)
- Anschlag pneum. wegklappbar (ART.-NR.: **SZ 08**)
- Mess-System Z 58 (ART.-NR.: **SZ 09**), Mess-  
genauigkeit ± 0,2 mm pro Meter
- Z 58 + Magnetband 2 Meter – 8 Meter (ART.-NR.:  
**SZ 10 – SZ 16**), Messgenauigkeit ± 0,1 mm pro  
Meter
- Anschlagverlängerungsbolzen (ART.-NR.: **SZ 026**)
- Anschlagverlängerung (ART.-NR.: **SZ 34**)
- Verbindungsadapter auf Anfrage

**ZUBEHÖR // AB S.12+13:**

**EXAKT MES-B/KF UND MES-E/KF**

- Anschlag gefedert, fest (ART.-NR.: **SZ 04**)
- Anschlag gefedert bis Null (ART.-NR.: **SZ 05**)
- Anschlagverlängerungsbolzen (ART.-NR.: **SZ 026**)
- Anschlagverlängerung (ART.-NR.: **SZ 34**)
- Verbindungsadapter auf Anfrage

### EXAKT MES-A

Längenmesseinrichtung mit digitaler LED-Maß-  
anzeige in mm, direkt am Handrad

Elektrischer Anschluss 230 V, 50 Hz mit Netzteil

Optional auch mit 1/10 mm Anzeigegerät Z 58

Messanschlag durch Handrad vom Arbeitsplatz  
aus verstellbar

Mit pneumatischer Bremse zur Maßfixierung

Stabiler Materialanschlagwagen, 12-fach kugel-  
gelagert, verfahrbar auf großdimensioniertem  
Führungsprofil

Anschlagarm einstell- und abklappbar

**Max. Messlänge ist Bahnlänge abzügl. 450 mm**

Energiekettenführung für Kabel und Schlauchfüh-  
rung bei Rollenbahnen ab 5 m Länge

Messgenauigkeit ± 0,5 mm pro Meter

### EXAKT MES-C

Zufuhr-/Abfuhr-Rollenbahn ohne Skala und An-  
schlag mit Seitenführung

### EXAKT MES-B/KF

Längenmesseinrichtung mit mm-Skala und Ab-  
leselupe am Anschlagwagen

Rollen- und Messbahn mit manuellem Mess-System

Präzisionsflachstahl-Führung

6-fach kugelgelagerter Anschlagwagen, leicht-  
gängig, manuell verschieb- und feststellbar

Robuster Materialanschlag, hochklappbar

Messgenauigkeit ± 0,5 mm pro Meter

**Max. Messlänge ist Bahnlänge abzügl. 400 mm**

### EXAKT MES-E/KF

Längenmesseinrichtung mit Magnetband-Mess-  
System und LCD-Anzeigegerät am Anschlag-  
wagen

Rollen- und Messbahn mit manuellem Mess-System  
Stabile Präzisionsflachstahl-Führung

6-fach kugelgelagerter Anschlagwagen, leicht-  
gängig, manuell verschieb- und feststellbar

Robuster Materialanschlag, hochklappbar

Messgenauigkeit ± 0,1 mm pro Meter

**Max. Messlänge ist Bahnlänge abzügl. 400 mm**

**DIVERSES ZUBEHÖR // AB S.12**

# ROLLEN- + MESSBAHNEN

## EXAKT ES



**TRAGLAST**  
300 kg  
pro m Rollenbahn



**ROLLENBAHNLÄNGE**  
1 – 10 m  
+ Sonderlängen



**ARBEITSHÖHE**  
880 mm ± 60 mm

In Zimmereien und Holzbaubetrieben und im Metallbau spielt EXAKT Extra Stabil seine Stärken aus. Die extra stabile Bauart mit verschweißten Profilrohren und zusätzlichen Knotenblechen sorgt für die hohe Festigkeit. Die C-förmige Unterkonstruktion schafft praktische Ablageflächen unterhalb der Rollenbahn.

Tragrollen	Stahlrohr-Ø 60 x 2 mm, Achs-Ø 15 mm, mit Innengewinde M 10, kugellagert, verzinkt
Tragrollenabstand	250 mm
Rollenbahnbreite	400, 500 mm
Nutzbare Tragrollenbreite	350, 450 mm
Alle Teile pulverbeschichtet	Rollenbahnfüße: Anthrazitgrau RAL 7016 Oberteil: Silbergrau RAL 7042

**STABILER  
MATERIALANSCHLAGWAGEN**  
12-FACH KUGELGELAGERT,  
MIT PNEUMATISCHER BREMSE,  
HALTEKRAFT 3.000 N

**LED-DIGITALANZEIGE  
AN HANDRADVERSTELLUNG**



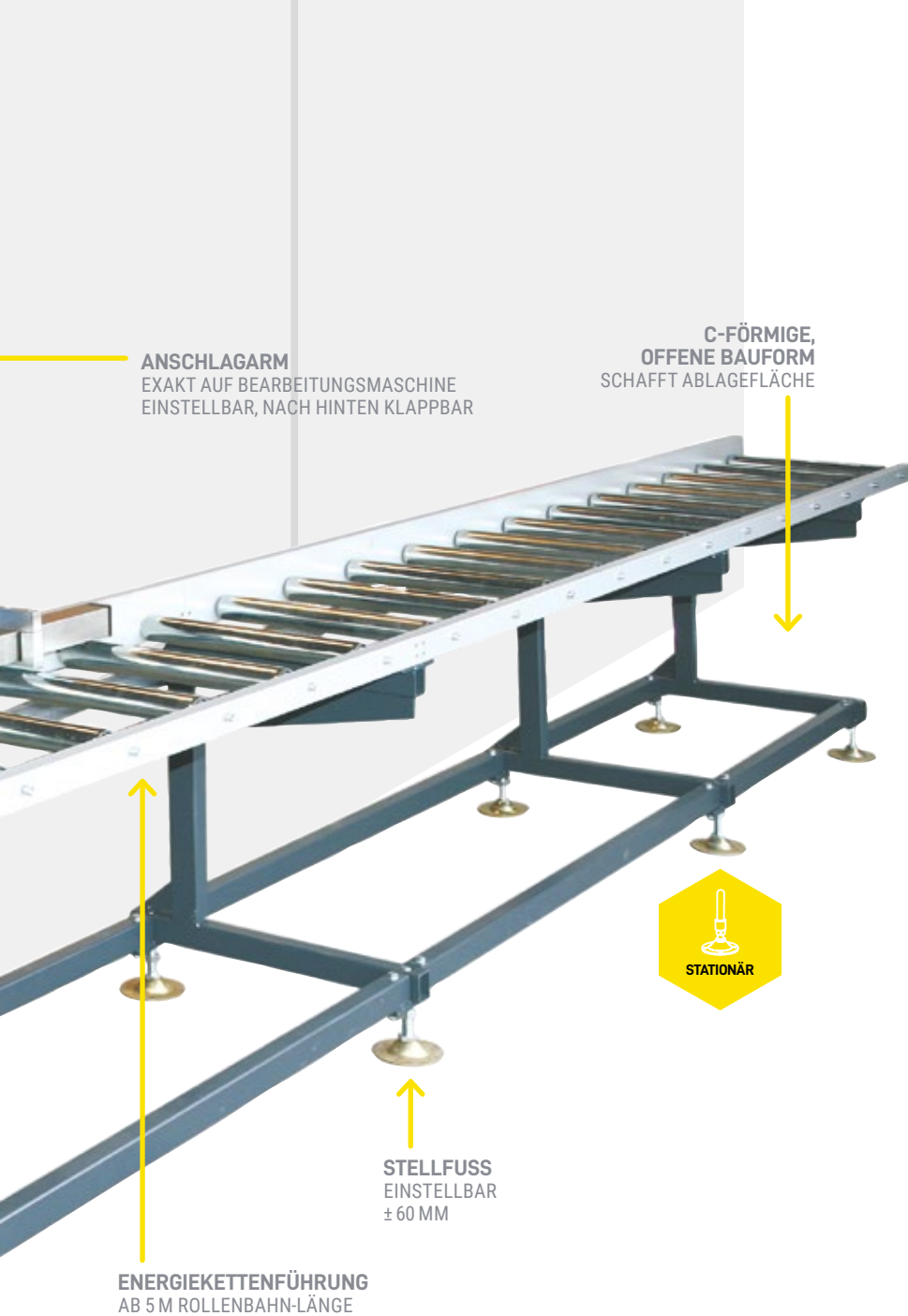
**EXAKT EXTRA STABIL-B**



**EXAKT EXTRA STABIL-B/KF**



**EXAKT EXTRA STABIL-C**



**ANSCHLAGARM**  
EXAKT AUF BEARBEITUNGSMASCHINE  
EINSTELLBAR, NACH HINTEN KLAPPBAR

**C-FÖRMIGE,  
OFFENE BAUFORM**  
SCHAFFT ABLAGEFLÄCHE

**STELLFUSS**  
EINSTELLBAR  
± 60 MM

**ENERGIEKETTENFÜHRUNG**  
AB 5 M ROLLENBAHN-LÄNGE

STATIONÄR

### EXAKT EXTRA STABIL – A

Rollen- und Messbahn mit digitaler LED Anzeige, Maßanzeige in mm, direkt am Handrad

Elektrischer Anschluss 230 V, 50 Hz mit Netzteil

Messanschlag durch Handrad vom Arbeitsplatz aus verstellbar

Pneumatische Bremse zur Maßfixierung

Anschlagarm einstellbar, nach hinten wegklappbar

**Max. Messlänge ist Bahnlänge abzügl. 450 mm**

Energiekettenführung bei Rollenbahnen über 5 m Länge

Messgenauigkeit ± 0,5 mm pro Meter

### EXAKT EXTRA STABIL – B

Rollen- und Messbahn mit mm-Skala

Manuelles Mess-System mit C-Führungsprofil und klappbarem Längensschlag

**Max. Messlänge ist Bahnlänge abzügl. 260 mm**

### EXAKT EXTRA STABIL – B/KF

Rollen- und Messbahn mit Längenmessenrichtung mit mm-Skala

Stabile Präzisionsflachstahl-Führung

6-fach kugellagerter Anschlagwagen mit Ableselupe, leichtgängig manuell verschiebbar und feststellbar

Robuster Materialanschlag, hochklappbar

**Max. Messlänge ist Bahnlänge abzügl. 450 mm**

### EXAKT EXTRA STABIL – C

Rollenbahn ohne Skala und Anschlag (= Zufuhrrollenbahn) mit Seitenführung

#### ZUBEHÖR // AB S.12+13: EXAKT ES ALLE VERSIONEN

- Abdeckblech (ART.-NR.: SZ 06)
- Sonderhöhe Sonderfüße (ART.-NR.: SZ 27); Sonderhöhe mit Spindel (ART.-NR.: SZ 28)
- Ausziehbarer Materialauflage (ART.-NR.: SZ 35)
- Materialanschlag gefedert, fest (ART.-NR.: SZ 04)
- Kunststofftragrollen 500 mm Bahnbreite (ART.-NR.: SZ 38); 400 Bahnbreite (ART.-NR.: SZ 37)

#### ZUBEHÖR // AB S.12+13: EXAKT ES-A

- Anschlag gefedert, fest (ART.-NR.: SZ 04)
- Anschlag gefedert bis Null (ART.-NR.: SZ 05)
- Pneumatischer Armrückzug (ART.-NR.: SZ 07); elektropneum. Armrückzug (ART.-NR.: SZ 07/1)
- Anschlag pneum. wegklappbar (ART.-NR.: SZ 08)
- Mess-System Z 58 (ART.-NR.: SZ 09)
- Z 58 + Magnetband 2 Meter – 8 Meter (ART.-NR.: SZ 10 – SZ 16)
- Anschlagverlängerungsbolzen (ART.-NR.: SZ 026)
- Anschlagverlängerung (ART.-NR.: SZ 34)
- Verbindungsadapter auf Anfrage

#### ZUBEHÖR // AB S.12+13: EXAKT ES-B/KF

- Materialanschlag gefedert, fest (ART.-NR.: SZ 04)
- Materialanschlag gefedert bis 0 (ART.-NR.: SZ 05)
- Anschlagverlängerungsbolzen (ART.-NR.: SZ 026)
- Anschlagverlängerung (ART.-NR.: SZ 34)

#### ZUBEHÖR // AB S.12+13: EXAKT ES-B

- Zusätzlicher Klappanschlag (ART.-NR.: ESZ 01)

**DIVERSES ZUBEHÖR // AB S.12**

# ROLLEN- + MESSBAHNEN

## EXAKT ESF



**TRAGLAST**  
300 kg  
pro m Rollenbahn



**ROLLENBAHNLÄNGE**  
1 – 10 m  
+ Sonderlängen



**ARBEITSHÖHE**  
880 mm ± 60 mm

Die mobile Version der extra stabilen Rollen- und Messbahn. Rollen sorgen dafür, dass EXAKT ESF an verschiedenen Stellen des Betriebs und auch im Außenbereich eingesetzt werden kann.

Lenkrollen	4 Stück, Ø 200 mm, davon 2 mit Bremse, nur ESF-1 und ESF-2: mit 5 Kurbelstützen
Gesamtlänge	ESF-1: 7.100 mm* ESF-2: 8.600 mm* ESF-3: 3.840 mm (mit Verlängerung: 5.340 mm) *bei Säge G-ZS 170 + 200
Messlänge	ESF-1: 400 – 4.460 mm max. 7.200 mm inkl. Auszug ESF-2: 400 – 5.960 mm max. 8.800 mm inkl. Auszug ESF-3: 3.050 mm
Pulverbeschichtet	RAL 9002 Grauweiß

**FLEXIBILITÄT**  
AUSZIEHBARE VERLÄNGERUNG  
BIS 7.200 MM MESSLÄNGE (ESF-1)

**ANSCHLAGSCHIEBER**  
MANUELL VERSTELLBAR  
ANALOGES MESS-SYSTEM  
UND KLAPPANSCHLAG

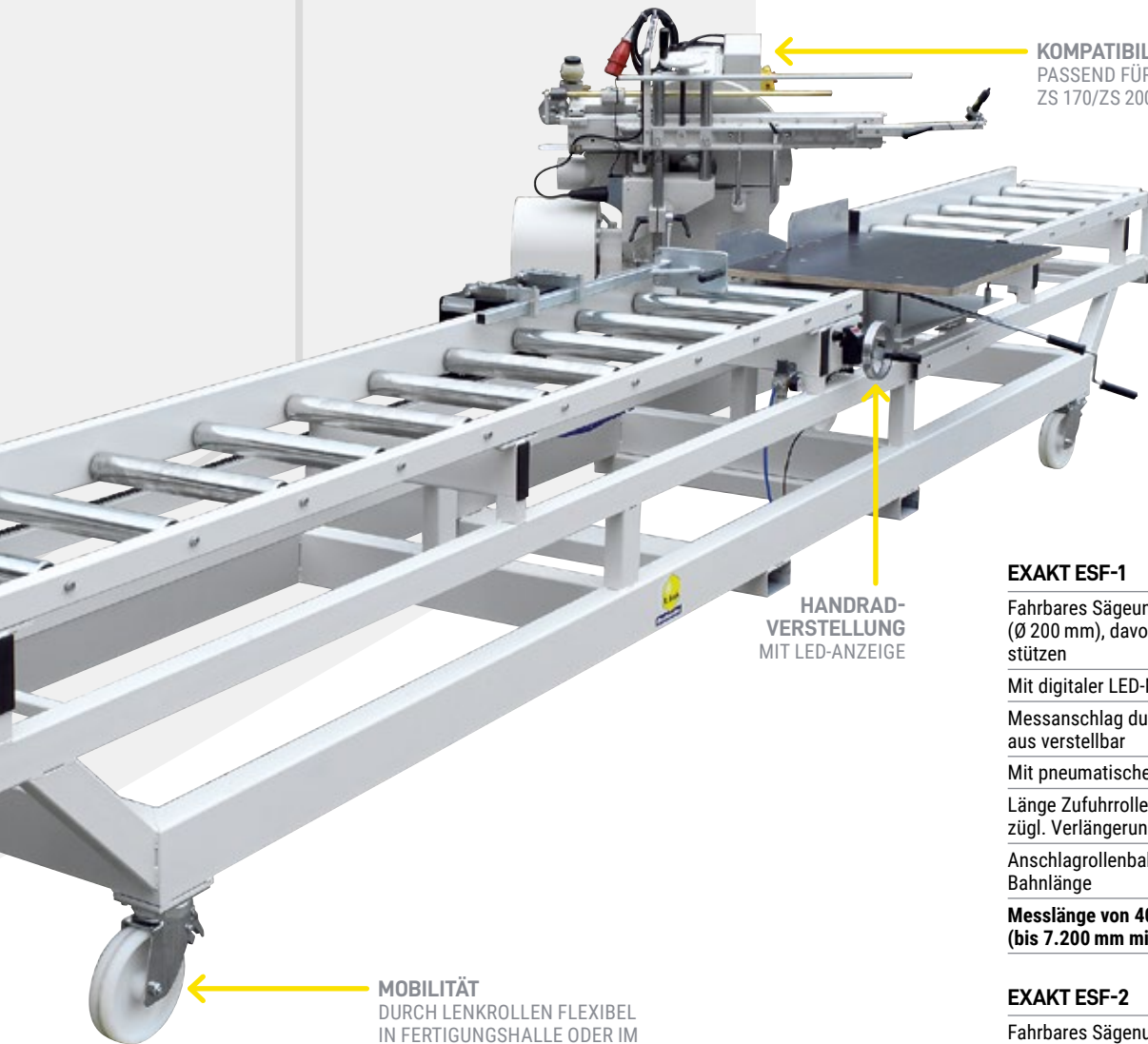
**KOMPATIBILITÄT**  
PASSEND FÜR GRAULE ZUGSÄGEN  
ZS 170/ZS 200 UND ANDERE

**TISCHVERLÄNGERUNG**  
ESF 3-1



**FAHRBAR**

**MESSLÄNGE**  
MIT TISCHVERLÄNGERUNG: 3.050 MM



**KOMPATIBILITÄT**  
PASSEND FÜR GRAULE ZUGSÄGEN  
ZS 170/ZS 200 UND ANDERE

**HANDRAD-  
VERSTELLUNG**  
MIT LED-ANZEIGE

**MOBILITÄT**  
DURCH LENKROLLEN FLEXIBEL  
IN FERTIGUNGSHALLE ODER IM  
AUSSENBEREICH EINSETZBAR

**ZUFUHRROLLENBAHN**

### EXAKT ESF-1

Fahrbares Sägeuntergestell mit 4 Lenkrollen (Ø 200 mm), davon 2 mit Bremsen und 5 Kurbelstützen

Mit digitaler LED-Maßanzeige (mm-Anzeige)

Messanschlag durch Handrad vom Arbeitsplatz aus verstellbar

Mit pneumatischer Bremse zur Maßfixierung

Länge Zufuhrrollenbahn rechts: 1.450 mm + zuzügl. Verlängerung durch Auszug um 1.300 mm

Anschlagrollenbahn EXAKT A links: 3.700 mm Bahnlänge

**Messlänge von 400 – 4.460 mm  
(bis 7.200 mm mit Auszug)**

### EXAKT ESF-2

Fahrbares Sägeuntergestell für Säge G-ZS 170 + 200

Anschlagrollenbahn an linker Seite, Bahnlänge 5.200 mm

Digitale LED-Maßanzeige

Sonst wie ESF-1

**Messlänge 400 – 5.960 mm  
(bis 8.800 mm mit Auszug)**

### EXAKT ESF-3

Fahrbares Sägeuntergestell für Abläng- und Gehrungssäge Graule ZS 170 + 200

Mit 1.500 mm langer Rollenbahn auf beiden Seiten; linke Seite Anschlagrollenbahn mit Skala und Klappanschlag EXAKT B; rechte Seite mit Zufuhrrollenbahn EXAKT C

#### ZUBEHÖR // AB S.12+13: FÜR EXAKT ESF-1, UND ESF-2

- Graule Säge ZS 200 N, modifiziert Neigungseinstellung über Handkurbel hinten an Maschine (ART.-NR.: **ESF 4**)
- Vorschubbremse (ART.-NR.: **ESF 5**)
- Lasereinrichtung (ART.-NR.: **ESF 6**)
- Materialanschlag gefedert, fest (ART.-NR.: **SZ 04**)
- Materialanschlag gefedert und einstellbar bis zum 0-Punkt (ART.-NR.: **SZ 05**)
- Abdeckblech zwischen den Tragrollen herausnehmbar (ART.-NR.: **SZ06**)
- Pneumatischer Armrückzug (ART.-NR.: **SZ 07**)
- Materialanschlag pneum. nach hinten wegklappbar (ART.-NR.: **SZ 08**)
- Anzeigegerät Z 58 mit 1/10 mm, mit magnetischem Polring und Sensorkopf (ART.-NR.: **SZ 09**)
- Anschlagverlängerungsbolzen (ART.-NR.: **SZ 026**)
- Anschlagverlängerung (ART.-NR.: **SZ 34**)

#### ZUBEHÖR // AB S.12+13: FÜR EXAKT ESF-3

- Tischverlängerung für ESF-3 links bis Messlänge 3.050 mm (ART.-NR.: **ESF 3-1**)
- Graule Säge ZS 200 N, modifiziert Neigungseinstellung über Handkurbel hinten an Maschine (ART.-NR.: **ESF 4**)
- Klappanschlag (ART.-NR.: **ESZ 01**)
- Vorschubbremse (ART.-NR.: **ESF 5**)
- Lasereinrichtung (ART.-NR.: **ESF 6**)
- Abdeckblech zwischen den Tragrollen herausnehmbar (ART.-NR.: **SZ06**)
- Anschlagverlängerungsbolzen (ART.-NR.: **SZ 026**)

**DIVERSES ZUBEHÖR // AB S.12**

# ROLLEN- + MESSBAHNEN

## EXAKT HD



**TRAGLAST**  
800 kg  
pro m Rollenbahn



**ROLLENBAHNLÄNGE**  
2.000 – 12.000 mm



**ARBEITSHÖHE**  
1: 855 mm ± 75 mm  
2: 905 mm ± 75 mm

Die extrem robuste Stahlschweißkonstruktion, gefertigt aus starkwandigen Profilrohren und laserbearbeiteten Blechteilen eignet sich besonders für den Metall- und Stahlbau. Ihre stabile Bauweise erlaubt das Be- und Entladen mit Kran oder Gabelstapler.

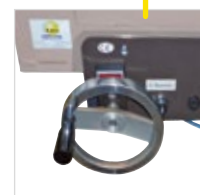
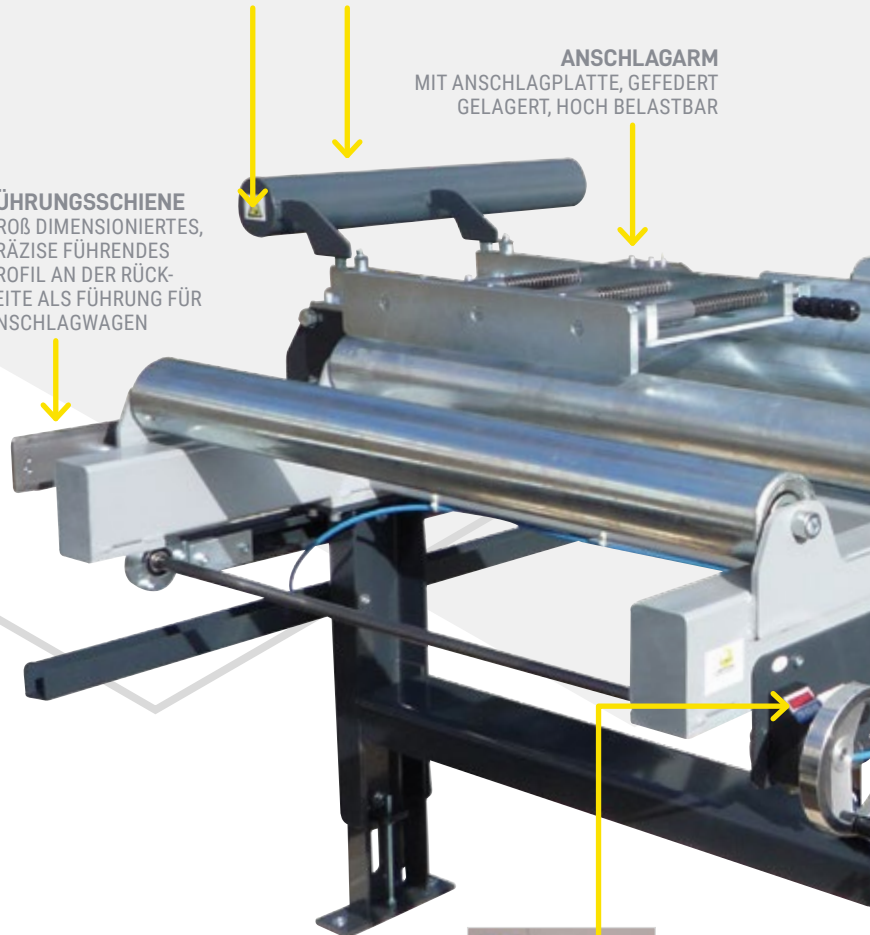
Tragrollen	Rollen-Ø 108 x 3,25 mm Stahlrohr verzinkt, Achs-Ø 30 mm, kugelgelagert
Tragrollenabstand	333 mm
Nutzbare Tragrollenbreite	S: 600 mm W: 1.150 mm
Alle Teile pulverbeschichtet	Rollenbahnfüße: Anthrazitgrau RAL 7016 Oberteil: Silbergrau RAL 7042

**MATERIALAN-  
SCHLAGARM**  
DURCH BALANCEGE-  
WICHT LEICHT NACH  
HINTEN KLAPPBAR

**MATERIALANSCHLAGWAGEN**  
STABIL, WÄLZGELAGERT, DURCH HAND-  
RAD UND ROBUSTEN ROLLENKETTENAN-  
TRIEB POSITIONIERT, FIXIERUNG DURCH  
PNEUMATISCHE FESTSTELLBREMSE

**ANSCHLAGARM**  
MIT ANSCHLAGPLATTE, GEFEDERT  
GELAGERT, HOCH BELASTBAR

**FÜHRUNGSSCHIENE**  
GROß DIMENSIONIERTES,  
PRÄZISE FÜHRENDES  
PROFIL AN DER RÜCK-  
SEITE ALS FÜHRUNG FÜR  
ANSCHLAGWAGEN



**LED-DIGITALANZEIGE**  
AN HANDRADVERSTELLUNG



**EXAKT HD-C - ZUFUHRROLLENBAHN**



**EXAKT HD-E - ANSCHLAGBAHN**



HOCHGESETZTE TRAGROLLEN



EXTREM ROBUST  
STAHLSCHEIß-  
KONSTRUKTION  
AUS STARKWANDIGEN  
PROFILROHREN

### EXAKT HD-A ANSCHLAGROLLENBAHN

- Wälzgelagerter Anschlagwagen
- Durch Handrad leichtgängig verstellbar
- Mit pneumatischer Bremse
- Gefederte Materialanschlagplatte 500 x 100 mm
- Leicht hochklappbar
- Maßanzeige über LED-Anzeige am Handrad
- Optional: Z 58

### EXAKT HD-C – ZUFUHRROLLENBAHN

- Sehr robuste Stahlschweißkonstruktion
- Segmentteile in den Längen 2.000 und 3.000 mm
- Be- und Entladen kann mit Gabelstapler oder Kran erfolgen
- Basis-Rollenbahn als Zufuhr-/Anschlagrollenbahn

### EXAKT HD-E – ANSCHLAGBAHN

- Führungsprofil mit Magnetband-Mess-System
- Wälzgelagerter Anschlagwagen
- Leichtgängig verstell- und fixierbar
- Anschlagwagen mit robuster Tellerfederbremse
- Über Bedienehebel leichtgängig verfahr- und fixierbar
- Materialanschlag kann leicht hochgeklappt werden

### TEILUNG DER STÜTZFÜßE

Rollenbahn- länge	Anzahl Füße
2.000 mm	
3.000 mm	
4.000 mm	
5.000 mm	
6.000 mm	
7.000 mm	
8.000 mm	
9.000 mm	
10.000 mm	
11.000 mm	
12.000 mm	

#### ZUBEHÖR // AB S.12+13: FÜR EXAKT HD-C, HD-A UND HD-E

- Materialanschlag pneum. nach hinten wegklappbar (ART.-NR.: SZ 08)
- Anzeigegerät Z 58 mit 1/10 mm, mit magnetischem Polring und Sensorkopf (ART.-NR.: SZ 09)

### DIVERSES ZUBEHÖR // AB S.12

## PRAKTISCH ERWEITERBAR

Die Rollen- und Messbahnen der Reihe EXAKT von Beck Maschinenbau sind für den individuellen Einsatzzweck praktisch erweiterbar. Das jeweils verfügbare Zubehör finden Sie beim jeweiligen Produkt im grauen Farbkasten aufgeführt. Fragen Sie gerne bei unserem Team nach einer Beratung für Ihren Anwendungsbereich. Wir empfehlen Ihnen das geeignete Equipment.



### MATERIALANSCHLAGARM GEFEDERT

Manuell nach hinten wegklappbar  
Nicht einstellbar bis zum 0-Punkt

ART.-NR.: SZ 04



### MATERIALANSCHLAG GEFEDERT

Einstellbar bis zum 0-Punkt  
Manuell nach hinten wegklappbar

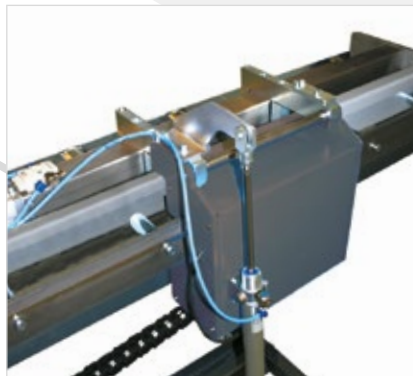
ART.-NR.: SZ 05



### ABDECKBLECH

Zwischen den Tragrollen, herausnehmbar  
Galvanisch verzinkt

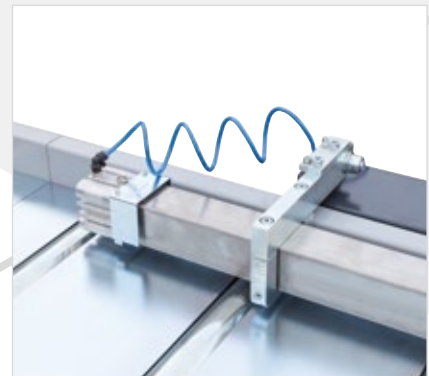
ART.-NR.: SZ 06



### MATERIALANSCHLAG PNEUMATISCH

Nach hinten wegklappbar

ART.-NR.: SZ 08



### PNEUMATISCHER ARMRÜCKZUG

Von gefedertem Materialanschlagarm  
Gesteuert über Schalter an der Bedienkonsole  
10 mm Freistellhub

ART.-NR.: SZ 07



### ELEKTROPNEUMATISCHER ARMRÜCKZUG

Automatische Steuerung über Bearbeitungsmaschine

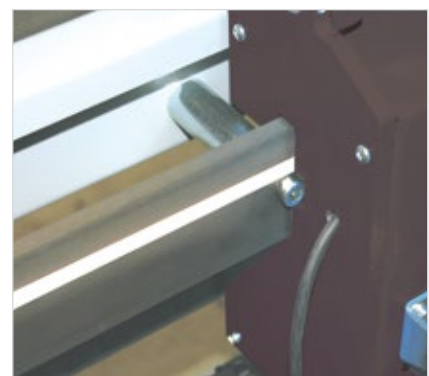
ART.-NR.: SZ 07/1



### MESS-SYSTEM MIT 1/10 MM ANZEIGEGERÄT Z 58

Mit magnetischem Polring und Sensorkopf

ART.-NR.: SZ 09



### MAGNETBAND-MESS-SYSTEM MIT Z 58

2 - 10 m

ART.-NR.: SZ 10 - SZ 16



### SONDERARBEITSHÖHE

Erhöhte Unterkonstruktion  
Abweichend von Standardbauhöhe 880 ± 60 mm

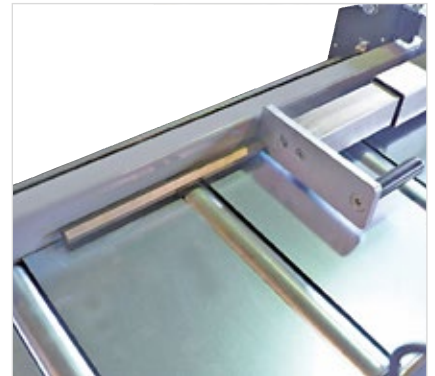
ART.-NR.: SZ 27



### SONDERARBEITSHÖHE

Fußteller mit verlängerter Spindel M 16 x 250 mm

ART.-NR.: SZ 28



### ANSCHLAGVERLÄNGERUNGS- BOLZEN

300 mm lang

ART.-NR.: SZ 26



### ANSCHLAGVERLÄNGERUNG

250 mm lang

ART.-NR.: SZ 34



### AUSZIEHBARER MATERIAL- AUFLAGEARM

ART.-NR.: SZ 35



### KLAPPANSLAG FÜR EXAKT STANDARD B, ES-B UND EFS-3

ART.-NR.: ESZ 01



## AUSPROBIEREN, ERLEBEN, VERLIEBEN

Unser Ausstellungsraum ist eine ganzjährige Produktpräsentation und dient dem Ausprobieren von Produkten und Maschinen. Gerne beraten wir Sie auch persönlich vor Ort.

 **KONTAKTIEREN SIE UNS GERNE UNVERBINDLICH:**

telefonisch: +49 (0)7576 962978-0

per E-Mail: [info@beck-maschinenbau.de](mailto:info@beck-maschinenbau.de)

# ROLLEN- + MESSBAHNEN

## EXAKT LC



**TRAGLAST**  
100 kg  
pro m Rollenbahn



**ROLLENBAHNLÄNGE**  
2.000 – 6.000 mm  
+ Sonderlängen



**ARBEITSHÖHE**  
770 – 1.070 mm  
einstellbar

### LEICHTE WERKSTÜCKE EXAKT BEARBEITEN

EXAKT LC ist ein Rollen- und Messbahn-System, auf dem sich leichtere Holz-, Metall- oder Kunststoffprofile präzise sägen, bohren oder fräsen lassen. Die Unterkonstruktion ist solide aus 3 mm Stahlprofilen gefertigt und lackiert. In der Serienausführung erfolgt das Einstellen des Längenanschlages über eine Lupe auf dem im Blickfeld angebrachten Maßband. Alternativ hierzu steht eine digitale Anzeige als Sonderzubehör zur Verfügung.

Die EXAKT LC Rollen- und Messbahnen werden in einem Baukasten-System von 2 und 3 Meter-Stücken hergestellt und können somit einfach und beliebig verlängert werden. Die Bahnen sind entsprechend der gewählten Gesamtlänge mit einer unterschiedlichen Anzahl von Stützfüßen ausgestattet.

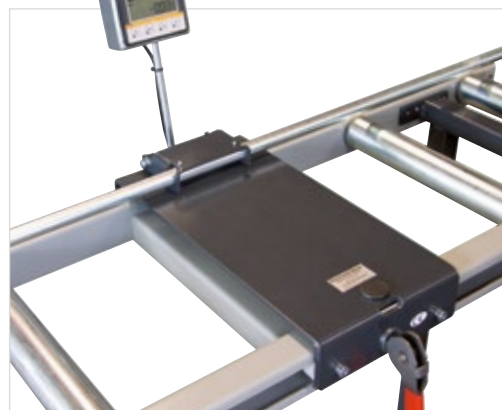
Tragrollen	Stahlrohr verzinkt, Ø 50 x 1,5 mm, Achs-Ø 8 mm optional auch aus Kunststoff
Tragrollenabstand	290 mm
Rollenbahnbreite	390 mm
Nutzbare Tragrollenbreite	300 mm
Max. Messlänge	Bahnlänge abz. 250 mm
Alle Teile pulverbeschichtet	Rollenbahnfüße: Anthrazitgrau RAL 7016 Oberteil: Silbergrau RAL 7042



← **TELESKOPFÜSSE**  
ALLE FÜSSE UNABHÄNGIG VONEINANDER EINSTELLBAR, EINFACHE JUSTIERUNG IN GEWÜNSCHTER ARBEITSHÖHE UND AUSGLEICHEN NICHT EBENER BÖDEN



EXAKT LC-C



EXAKT LC-E

**ANSCHLAGWAGEN**  
4-FACH ROLLENGELAGERT,  
MANUELL LEICHTGÄNGIG  
VERSCHIEBBAR

**ANSCHLAGARM**  
EXAKT AUF BEARBEITUNGSMASCHINE  
EINSTELLBAR, NACH HINTEN KLAPPBAR

**HOCHGESETZTE  
TRAGROLLEN**



**EINFACH UND SCHNELL  
EINSTELLBAR**  
DER ANSCHLAGWAGEN LÄSST  
SICH MIT DER SERIENMÄßIGEN  
SCHNELLSPANNVORRICHTUNG  
EINFACH UND GENAU IN DER  
GEWÜNSCHTEN POSITION  
FIXIEREN

**MESS-SYSTEM**  
MANUELL MIT MM-SKALA UND ABLESELUPE

**EXAKT LC-B**

Anschlagbahn mit Längenanschlag  
Manuelles Mess-System mit mm-Skala und  
Ableselupe  
Anschlag einstellbar und nach hinten wegklappbar

**EXAKT LC-C**

Zufuhrrollenbahn  
Ohne Längenanschlag  
Ohne Mess-System

**EXAKT LC-E**

Manuelles Mess-System mit Magnetband-Längen-  
messeinrichtung und digitaler Anzeige  
Batteriebetriebene LCD-Anzeige zum einfachen  
Ablesen  
Messgenauigkeit  $\pm 0,20$  mm  
Der Anschlagwagen lässt sich mit der Schnell-  
spanneinrichtung einfach und genau fixieren  
Sonst wie EXAKT-LC-B

**TEILUNG DER STÜTZFÜßE**

Rollenbahn- länge	Anzahl Füße
2.000 mm	
3.000 mm	
4.000 mm	
5.000 mm	
6.000 mm	

- ZUBEHÖR // AB S.12+13:**
- Zusatzstützfuß für LC-C, LC-B und LC-E (ART.-NR.: LCZ 300)
  - Kunststofftragrollen (ART.-NR.: SZ 39)

**DIVERSES ZUBEHÖR // AB S.12**

# ROLLEN- + MESSBAHNEN

## EXAKT-F

### KOMPLETT IM SET, ALS AUCH ALS EINZEL-POSITIONEN ERHÄLTlich.

Überall dort, wo Werkstücke präzise bearbeitet werden sollen, hat der Meterstab nichts zu suchen. Vor allem bei der Fertigung von Serienteilen, bei denen es auf die exakt identischen Maße ankommt ist er zu ungenau. EXAKT-F ist die zeitgemäße und wirtschaftliche Alternative. Einmal eingestellt, gewährleistet dieses Längenmess-System, dass Bohrung, Schnitt oder Fräsung genau dort hin kommen, wo sie beabsichtigt sind. Damit erhöht EXAKT-F die Produktivität im Fertigungsablauf entscheidend.

Längenanschlagsystem zum Nachrüsten vorhandener Einrichtungen an Bearbeitungsmaschinen

#### Lieferumfang pro Set

Anschlagschiene	1.000 mm (Set 1)
	2.000 mm (Set 2)
	3.000 mm (Set 3)

Messskala Steigung rechts > links

Messskala Steigung links > rechts

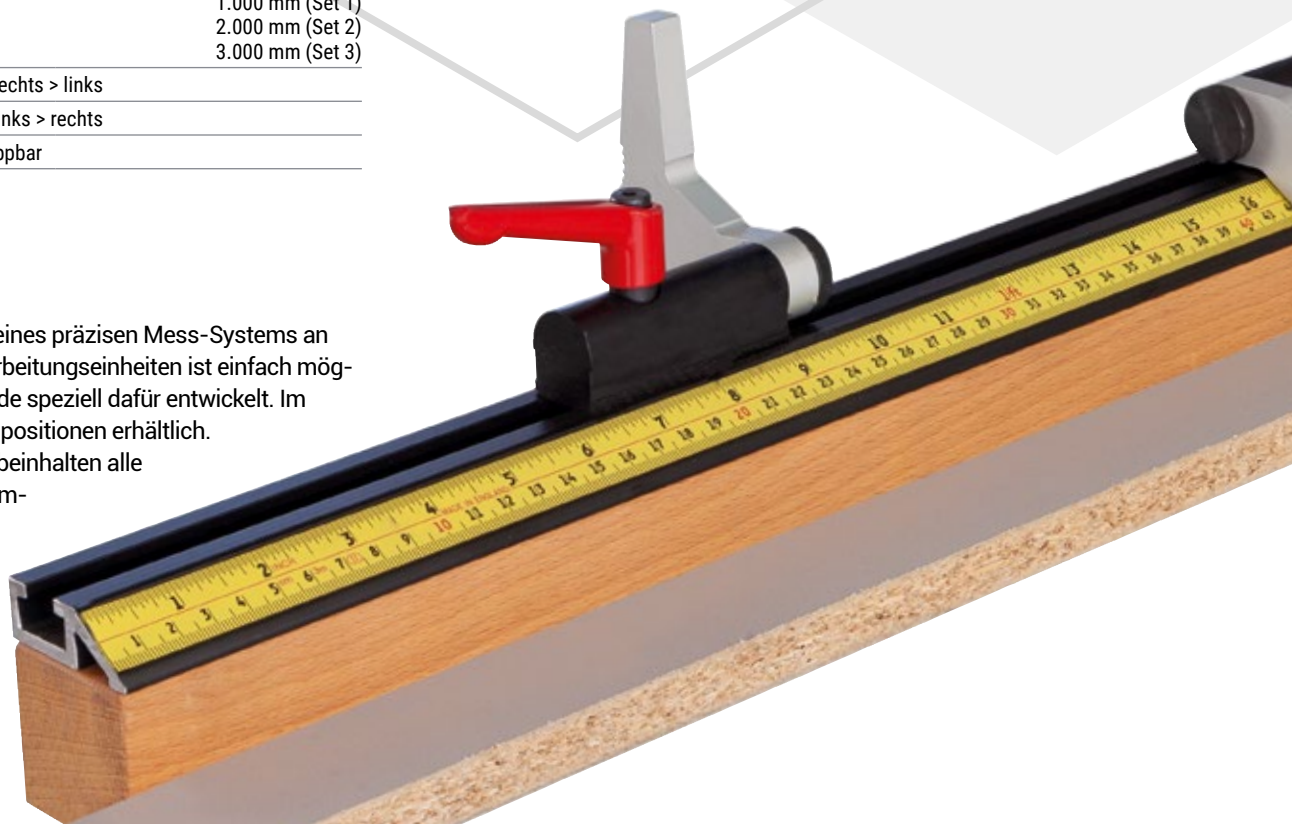
2 Messanschläge klappbar

#### NACHRÜSTUNG

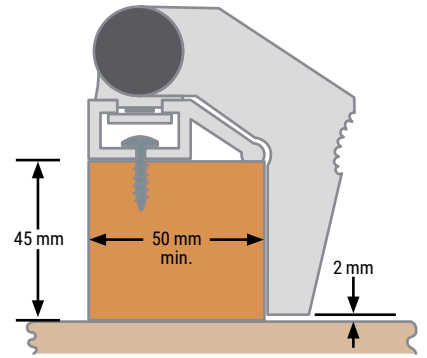
Die Nachrüstung eines präzisen Mess-Systems an vorhandenen Bearbeitungseinheiten ist einfach möglich. EXAKT-F wurde speziell dafür entwickelt. Im Set oder als Einzelpositionen erhältlich.

Die Komplettsätze beinhalten alle hierfür nötigen Komponenten.

ANSCHLAGFINGER  
HOCHKLAPPBAR



# NACHRÜSTBAR



## EXAKT-F

Manuelles Längenanschlagsystem zum einfachen Nachrüsten

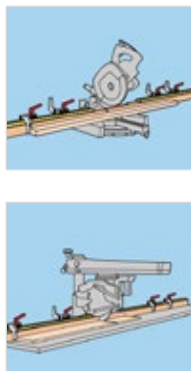
Problemlos auf Profilleiste aus Holz oder Aluminium – ca. 50 x 45 mm – schraubbar

Langlöcher in der Anschlagsschiene erlauben eine exakte Abstimmung auf den 0-Punkt des Werkzeugs der Bearbeitungsmaschine

Montage wahlweise links oder rechts der Bearbeitungsmaschine

Hohe Lebensdauer auch bei hartem Einsatz durch hochwertige Komponenten aus Stahl oder eloxiertem Aluminium

EXAKT-F ist problemlos und schnell zu montieren. Anschlagsschiene und Skala werden einfach auf ein Holzprofil mit den Maßen 45 x 50 mm geschraubt. Jetzt wird nur noch der Messschlitten eingesetzt, die gesamte Messeinheit justiert und schon ist EXAKT-F einsatzbereit.



# ROLLEN- + MESSBAHNEN

## EXAKT P/E + P/B

### PRÄZISION EINFACH NACHRÜSTEN

Das Längenanschlagsystem EXAKT P besteht aus einem tragenden Aluminiumprofil mit einem kugelgelagerten Führungswagen. Die Maß-Skala mit mm-Teilung und die zentral angebrachte Ableselupe machen das Einstellen der gewünschten Abmessung zum Kinderspiel. Der stabile Anschlagwagen lässt sich bei Bedarf nach hinten klappen. Das komplette Längenanschlagsystem wird an die vorhandene Rollenbahn montiert und ist sofort einsatzbereit.

Eloxiertes Aluminium-Profil	90 x 80 mm
Innengeführter, kugelgelagerter Führungswagen	
Spezial-Dichtlippen zum Schutz gegen Staub und Feuchtigkeit	
Stabile Klemmeinrichtung zum Fixieren des Führungswagens	
Einfache Montage an Tisch oder Rollenbahn	

**MODULARES  
SEGMENTSISTEM**  
DADURCH IN JEDER  
GEWÜNSCHTEN LÄNGE  
LIEFERBAR



**LÄNGENMESSEINRICHTUNG**  
MANUELL MIT BATTERIEBETRIEBENER  
LCD-DIGITALANZEIGE MIT  
AUTOMATISCHEM SPARMODUS

**LEICHTGÄNGIGER  
FÜHRUNGSWAGEN**  
INNENGEFÜHRT, KUGELGELAGERT, MIT  
KLEMM EINRICHTUNG ZUM FIXIEREN

**MATERIALANSCHLAG**  
HOCHKLAPPBAR

**ELOXIERTES  
ALUMINIUM-PROFIL**  
MIT 2 T-NUTEN AN DER  
UNTERSEITE



- ZUBEHÖR // AB S.12+13:  
FÜR EXAKT P/E UND EXAKT P/B**
- Verlängerung Alu-Spezialführungprofil (ART.-NR.: P-E 02)
  - Materialanschlagwagen inkl. Klappanschlag und Digitalanzeige (ART.-NR.: P-E 03)
  - Profilverfestigungswinkel (ART.-NR.: PBW 01)

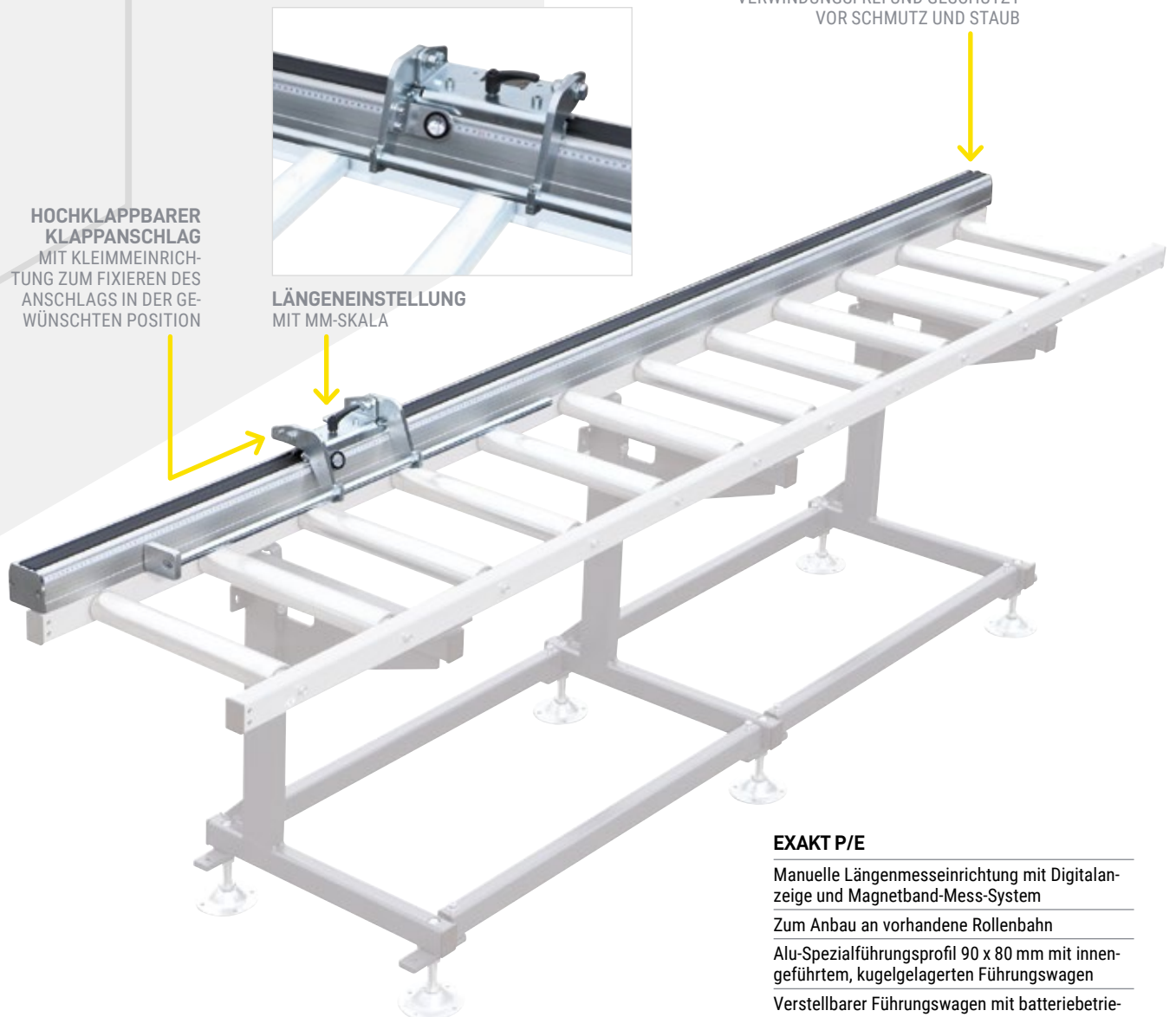
# NACHRÜSTBAR

**ALUMINIUMPROFIL**  
DURCH DAS ÄUSSERST STABILE  
ALUMINIUMPROFIL IST DIE EINHEIT  
VERWINDUNGSFREI UND GESCHÜTZT  
VOR SCHMUTZ UND STAUB

**HOCHKLAPPBARER  
KLAPPANSCHLAG**  
MIT KLEIMMEINRICH-  
TUNG ZUM FIXIEREN DES  
ANSCHLAGS IN DER GE-  
WÜNSCHTEN POSITION



**LÄNGENEINSTELLUNG  
MIT MM-SKALA**



STATIONÄR

## EXAKT P/E

Manuelle Längenmeseinrichtung mit Digitalan-  
zeige und Magnetband-Mess-System

Zum Anbau an vorhandene Rollenbahn

Alu-Spezialführungsprofil 90 x 80 mm mit innen-  
geführten, kugelgelagerten Führungswagen

Verstellbarer Führungswagen mit batteriebetrie-  
bener digitaler LCD-Messanzeige

Sicheres Fixieren durch stabile Klemmeinrichtung

Messgenauigkeit  $\pm 0,2$  mm pro Meter

## EXAKT P/B

Manuelle Längenmeseinrichtung mit mm-Skala

Zum Anbau an vorhandene Rollenbahn

Alu-Spezialführungsprofil 90 x 80 mm mit innen-  
geführten, kugelgelagertem Führungswagen und  
Spezial-Dichtungslippen, mit Ableselupe

Führungsprofil mit mm-Skala

Hochklappbarer Klappanschlag

Sicheres Fixieren durch stabile Klemmeinrichtung

Messgenauigkeit  $\pm 0,5$  mm pro Meter

ZUBEHÖR // AB S.12+13:

FÜR EXAKT P/E UND EXAKT P/B

- Verlängerung Alu-Spezialführungsprofil  
(ART.-NR.: P-B 02)
- Materialanschlagswagen inkl. Klappanschlag  
(ART.-NR.: P-B 03)
- Profilbefestigungswinkel (ART.-NR.: PBW 01)

DIVERSES ZUBEHÖR // AB S.12

# ROLLEN- + MESSBAHNEN

## EXAKT ELG/DC

Das automatische Anschlag- und Positioniersystem für Fertigungsbereiche, bei denen es auf absolute Präzision und Wiederholgenauigkeit ankommt.

Tragrollen	Stahlrohr verzinkt, Ø 60 x 2 mm
Tragrollenabstand	250 mm
Rollenbahnbreite	300, 400, 500 mm
Tragrollenbreiten	250, 350, 450 mm
Max. Messlänge	Rollenbahnlänge abzügl. 490 mm

### LCD-ANZEIGE

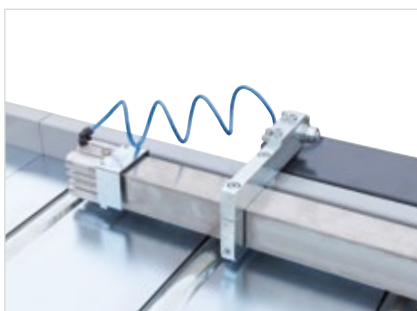
- + Manuell oder programmgesteuert
- + Einfache und schnelle Eingabe von Sollwerten und Stückzahlen
- + Programmspeicher für bis zu 1.000 Programm Datensätzen
- + Absolut- und Kettenmaßpositionierung
- + Verrechnung der Werkzeugstärke
- + Versatzmaßfunktionen
- + Referenzfahrtfunktion

### ZUBEHÖR // AB S.12+13:

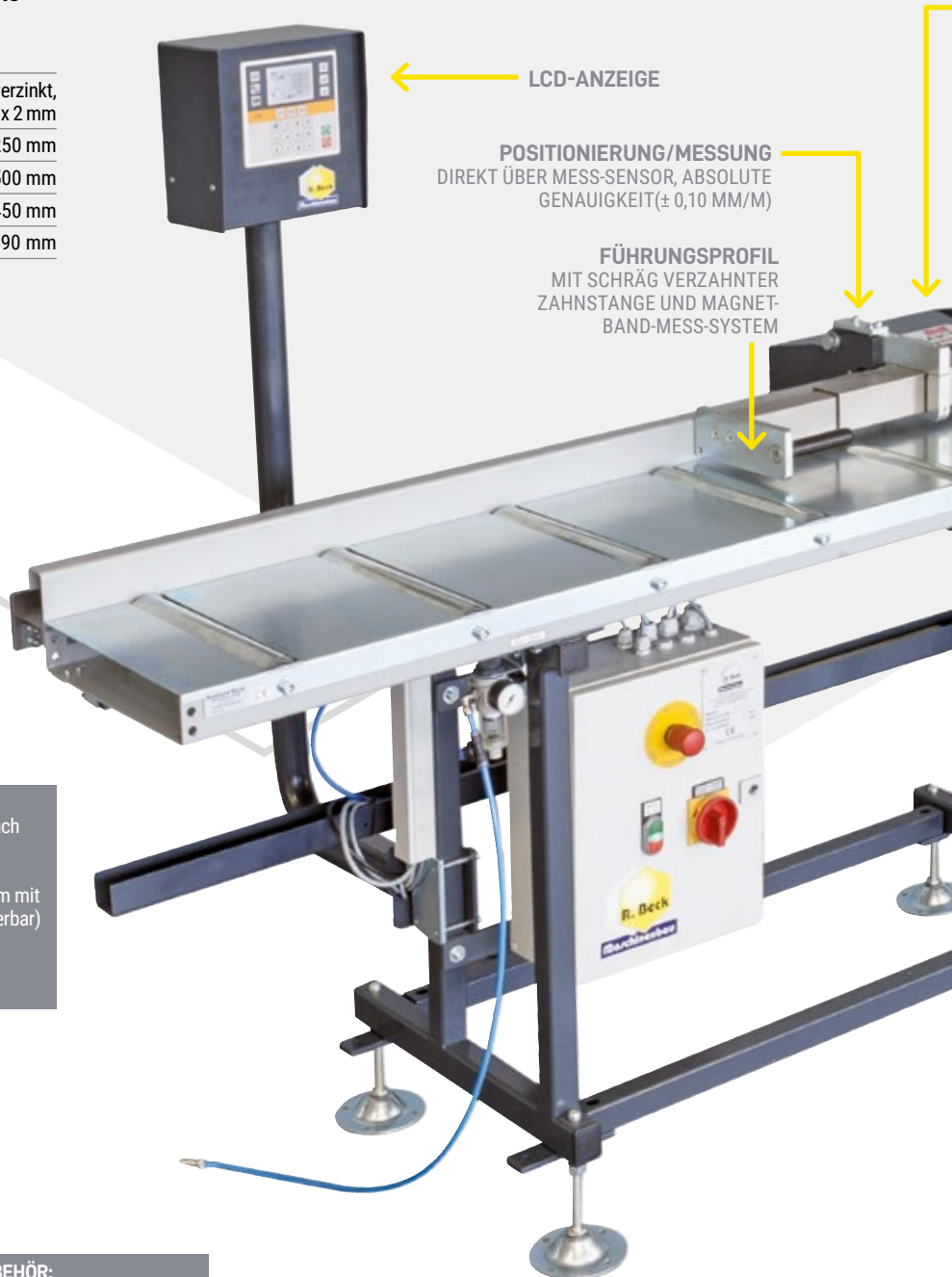
- Anschlagarm gefedert, fest, nicht einstellbar, manuell nach hinten wegklappbar (ART.-NR.: **BELG-04**)
- Anschlagarm gefedert, einstellbar (ART.-NR.: **BELG-05**)
- Pneumatischer Armrückzug, Hub 10 mm (nur gemeinsam mit **BELG-05** – Anschlagarm gefedert und einstellbar – lieferbar) (ART.-NR.: **BELG-06**)
- Rollenbahn EXAKT MES
- Rollenbahn EXAKT ES



ZUBEHÖR:  
Anschlagarm gefedert, einstellbar (ART.-NR.: **BELG-05**)



ZUBEHÖR:  
Pneumatischer Armrückzug, Hub 10 mm (ART.-NR.: **BELG-06**)



LCD-ANZEIGE

POSITIONIERUNG/MESSUNG  
DIREKT ÜBER MESS-SENSOR, ABSOLUTE  
GENAUIGKEIT (± 0,10 MM/M)

FÜHRUNGSPROFIL  
MIT SCHRÄG VERZÄHNTER  
ZAHNSTANGE UND MAGNET-  
BAND-MESS-SYSTEM



STATIONÄR

**MATERIALANSCHLAGWAGEN**  
12-FACH KUGELGELAGERT,  
MIT PNEUMATISCHER BREMSE

**ANSCHLAGARM**  
EXAKT EINSTELLBAR,  
NACH HINTEN KLAPPBAR

**ROLLENBAHN**  
EXAKT STANDARD  
IN GESCHLOSSENER BAUFORM

## EXAKT ELG/DC

Automatisches Anschlag- und Positioniersystem mit Rollenbahn in geschlossener Bauform

Mit Steuereinheit Beck ELG P40

Ein-Achsen-Positioniersteuerung

Anwendung bei einfachen Positionsanwendungen

Bequeme und schnelle Eingabe über Tastenfeld, hier können Sollwert und Stückzahl eingegeben und Positionierung gestartet werden

Interner Programmspeicher für max. 500 Datensätze

Anschlagswagen 80/10 DC, 12-fach kugelgelagert, mit pneumatischer Scherenbremse, Haltekraft bei 6 bar ca. 3.000 N

Anschlagarm Standard, 850 mm lang, Anschlagplatte bis zum 0-Punkt einstellbar, nach hinten wegklappbar

Führungsprofil 80/10, mit Zahnstange und Magnetband-Mess-System

**STELLFUSS**  
EINSTELLBAR  
± 60 MM



# ROLLEN- + MESSBAHNEN

## EXAKT NC

### ANSCHLAG- ODER PUSHERSYSTEM

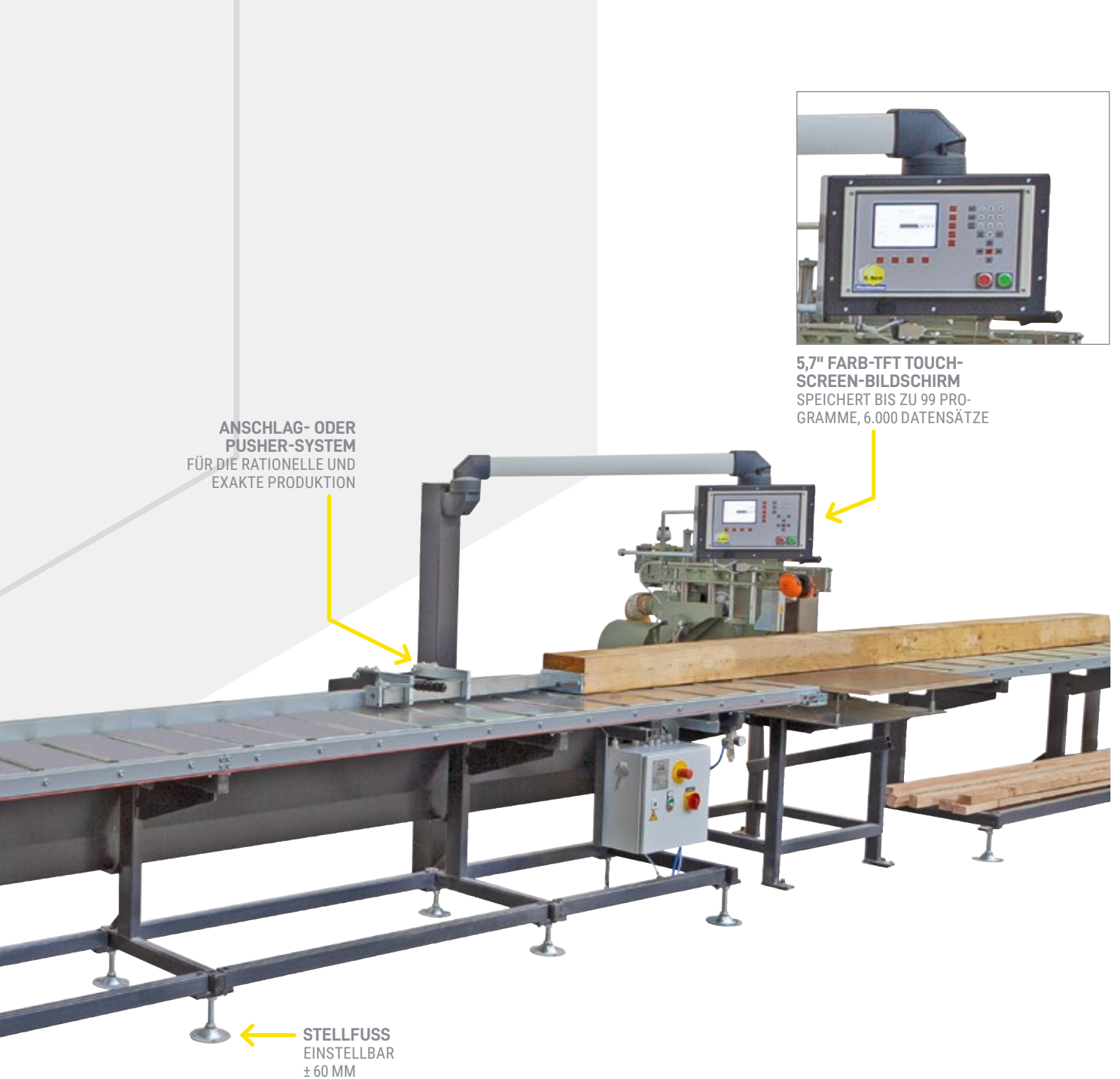
Das vollautomatische, programmierbare Anschlag- und Positioniersystem kann als automatisches Anschlag- als auch als Pushersystem eingesetzt werden. Das System ist für alle Branchen geeignet und verfügt über einen großen Programmspeicher.

Tragrollen	Stahlrohr verzinkt, Ø 60 x 2 mm
Tragrollenabstand	250 mm
Rollenbahnbreite	300, 400, 500 mm
Nutzbare Tragrollenbreite	250, 350, 450 mm
Rollenbahnlänge	bis 10 m
Messlänge	Rollenbahnlänge abzügl. 490 mm

ANSCHLAGROLLENBAHN  
IN GESCHLOSSENER BAUFORM



**OPTIONAL KANN DIE STEUERUNG ZUSÄTZLICH MIT EINEM HANDSCANNER UND EINEM ZEBRA-BARCODE-DRUCKER KOMBINIERT WERDEN.**



**ANSCHLAG- ODER  
PUSHER-SYSTEM**  
FÜR DIE RATIONELLE UND  
EXAKTE PRODUKTION

**5,7" FARB-TFT TOUCH-  
SCREEN-BILDSCHIRM**  
SPEICHERT BIS ZU 99 PRO-  
GRAMME, 6.000 DATENSÄTZE

**STELLFUSS**  
EINSTELLBAR  
± 60 MM

**ZUBEHÖR // AB S.12+13:  
EXAKT ES-A**

- Software: Kommunikationsprogramm „Device-Control“ als Einzelplatzversion mit integrierter LAN-Schnittstelle (ART.-NR.: **NC 02-0**)
- Handscanner IT 3800 (ART.-NR.: **NC 02-1**)
- Zebra-Barcode Drucker GK420T (ART.-NR.: **NC 02-2**)
- Anschlagwagen 80/10 Servo, Nenndrehmoment 80 Ncm (ART.-NR.: **NC 03-S**)
- Anschlagwagen Typ 80/10 DC, 12-fach kugelgelagert, mit robuster pneum. Scherenbremse (ART.-NR.: **NC 03-DC**)
- Anschlagarm Standard, 850 mm lang (ART.-NR.: **NC 04-1**)
- Anschlagarm gefedert, fest (ART.-NR.: **NC 04-2**)
- Anschlagarm gefedert, einstellbar, nach hinten wegklappbar (ART.-NR.: **NC 04-3**)
- Mechan. Schnellspaneinrichtung zum Festklemmen von zu bearbeitendem Material (ART.-NR.: **NC 04-4-S**)
- Pneum. Spanneinrichtung, ausgerüstet mit Pneumatikzylinder und -schalter für Spannen/Lösen (ART.-NR.: **NC 04-5-S**)
- Pneum. Materialanschlagarm nach hinten wegklappbar (ART.-NR.: **NC 04-6**)

**EXAKT NC**

Vollautomatisches, programmierbares Anschlag- und Positioniersystem

Mit Steuereinheit PS 811 P-DC für DC-Antrieb (Art. Nr. NC 01-DC) und Anschlagwagen 80/10 DC (Art.Nr. NC 03-S) als Anschlagssystem einsetzbar

Mit Steuereinheit 811-P-S für Servo-Antrieb (Art. Nr. NC 01-S) und Anschlagwagen 80/10 Servo (Art.Nr. NC 03-S) als Anschlag- oder Pushersystem einsetzbar

Speicherung von bis zu 99 Programmen, 6.000 Datensätzen möglich

5,7" Farb-TFT Touchscreen-Bildschirm

Bedienung über Tastatur oder Touch-Funktionen

**DIVERSES ZUBEHÖR // AB S.12**

# ROLLEN- + MESSBAHNEN

## EXAKT MIT TigerStop

Das automatische Mess-System kann an nahezu allen Arbeitsplätzen eingesetzt werden, an denen bereits Rollenbahnen und Bearbeitungsmaschinen vorhanden sind. Nach Eingabe der gewünschten Abmessungen bewegt TigerStop das Werkstück exakt an die für die Bearbeitung richtige Position. Die Daten werden gespeichert und sind jederzeit mit einer Wiederholgenauigkeit von  $\pm 0,1$  mm abrufbar.

Querschnitt Profil	100 x 100 mm
Spannung	220 V, 50 Hz
Leistung	0,6 kW Servo Drive
Vorschub	bis max. 60 m/min.
Wiederholgenauigkeit	0,1 mm
Schiebekraft	bis 100 kg
Display	4 Linien LCD

### OPTIONEN

Verlängerter Arm (1.000 mm), positioniert bis zum Nullpunkt, einfach zu verstellen, geeignet für Anschlag und Schiebefunktion, Sonderlängen auf Anfrage

Stoßdämpfer (700/1.000 mm) speziell geeignet für schweres Material; kann aus drei Standardlängen zum Positionieren bis zum Nullpunkt ausgewählt werden



### EXAKT MIT TIGERSTOP

Bezeichnung	Arbeitslänge	Gesamtlänge
TigerStop 2	2,00 m	2,60 m
TigerStop 3	3,00 m	3,70 m
TigerStop 4	4,00 m	4,60 m
TigerStop 4.8	4,85 m	5,40 m
TigerStop 6.8	6,85 m	7,40 m
TigerStop 8.5	8,50 m	9,10 m

Sonderlängen auf Anfrage lieferbar.

### ZUBEHÖR:

- Montagesatz (2 Montagewinkel) (ART.-NR.: 10502)
- 1 Fuß (ART.-NR.: 10503)

# ERSTOP

## EXAKT-TIGERSTOP STEUERUNG

Anschlag- und Schiebefunktion

Speicher für 100 Listen und Maße

Inkrement-Funktion

Einstellbare Geschwindigkeit, Beschleunigung und Abmessung

Eingebauter Kalkulator

## ZUBEHÖR:

- Bedienpult
- Wegklappbarer Anschlag
- Führungsprofil
- Halter für Bedienpult
- Befestigungsschrauben und Muttern

## EXAKT MIT TigerStop

AN EINER KAPPSÄGE



## EXAKT MIT TigerStop

AN EINER STANZMASCHINE



## EXAKT MIT TigerSaw



# EINSATZBEISPIELE





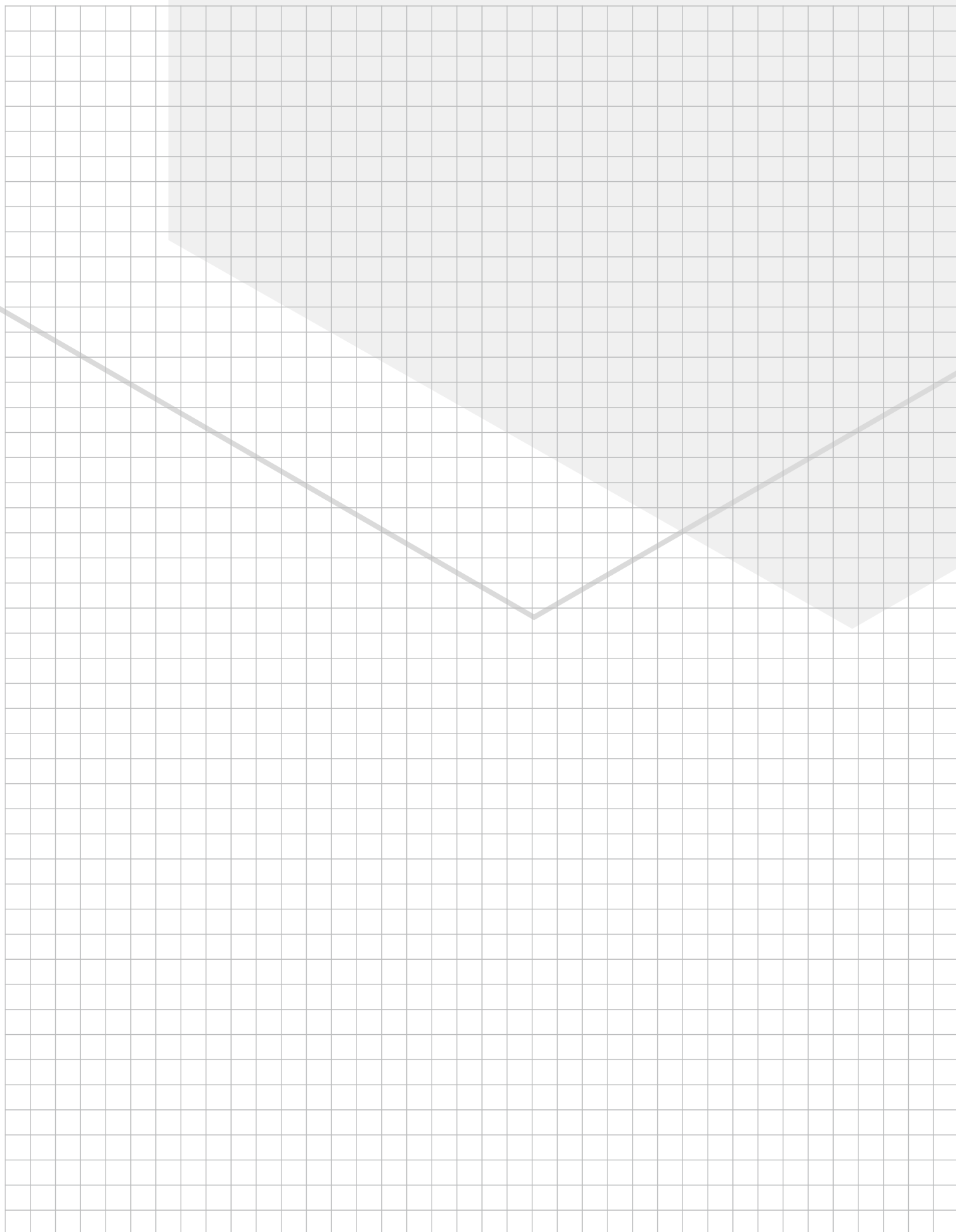
Rollen- und Messbahnen von Beck Maschinenbau sind vielseitig einsetzbar. Einige unserer Einsatzbeispiele haben wir für Sie auf dieser Doppelseite abgebildet. Gerne beraten wir auch Sie in Ihrem individuellen Fall.

**KONTAKTIEREN SIE UNS UNVERBINDLICH:**

telefonisch: +49 (0)7576 962978-0

per E-Mail: [info@beck-maschinenbau.de](mailto:info@beck-maschinenbau.de)





FOLGEN SIE UNS

   #ergohubtische



**HOKUBEMA**  
Maschinenbau GmbH

**PANHANS**  
QUALITÄT SEIT 1918

**SIITEC**  
SICHERHEITSTECHNIK



FOLGEN SIE UNS



SHOWROOM  
PROBIEREN,  
ERLEBEN,  
VERLIEBEN ...

Unser Showroom im süddeutschen Sigmaringen ist eine ganzjährige Produktpräsentation und dient dem Ausprobieren von Produkten und Maschinen. Besuchen Sie uns!

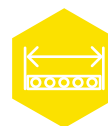
**Reinhold Beck Maschinenbau GmbH**  
Im Grund 23 | D-72505 Krauchenwies  
Tel. +49 (0)7576 962978-0  
info@beck-maschinenbau.de  
[www.beck-maschinenbau.de](http://www.beck-maschinenbau.de)

IM SHOP ERHÄLTlich: [www.hokubema.com](http://www.hokubema.com)

LEGENDE



**TRAGLAST**  
Grenze der Beanspruchung



**ROLLENBAHN-LÄNGE**



**ARBEITSHÖHE**  
Oberkante der Rollen



MADE IN GERMANY